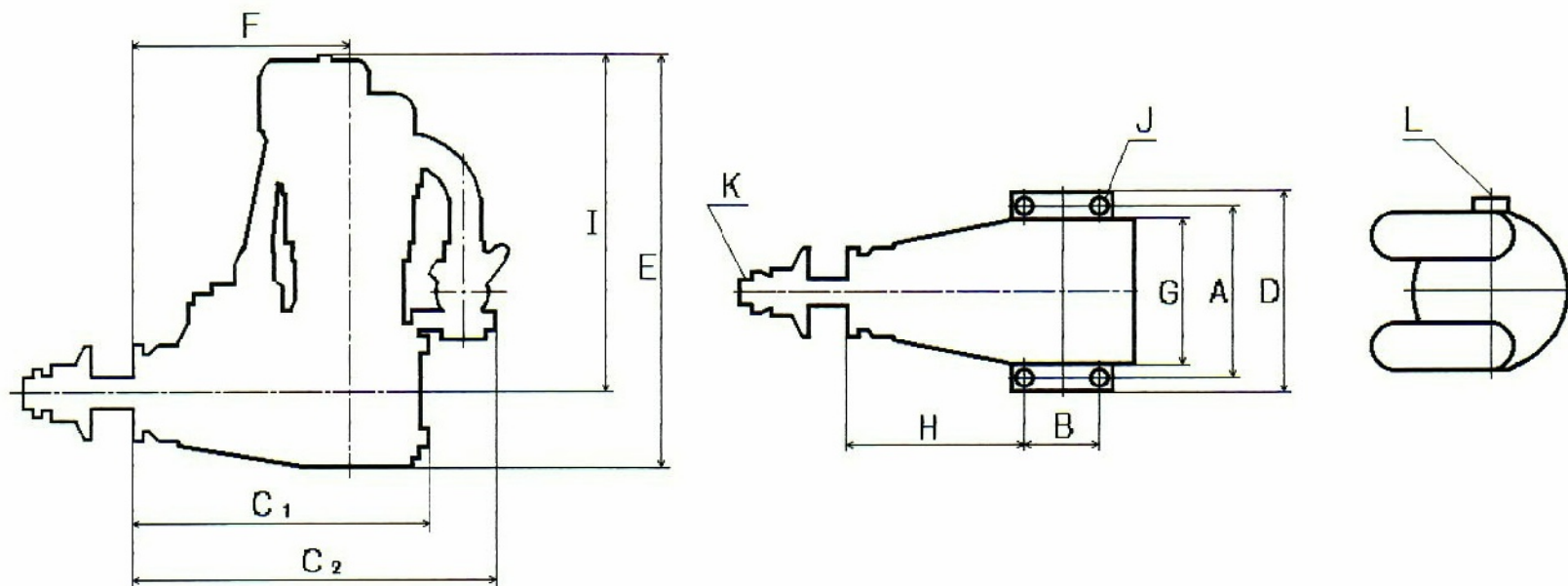


# SINGLE CYLINDER ENGINE (単気筒)

## SPECIFICATIONS (主要諸元表)

品名	シリンダ-	行程容積 (cc)	ボア (mm)	ストローク (mm)	実用回転数 (r. p. m.)	地上最高回転数 (r. p. m.)	重量 (g)	馬力 (PS)	燃費 (cc/1分)	ブレーキン・プロペラ	スローニードル開度 (目安)
FA-30SH FA-30SGK	A. A. C	5.03	20.0	16.0	2,000~12,000	9,500~ 11,500	257	0.5	10	10"×5" (約10,300rpm)	エアニードル 全閉 ~3回転戻す
FA-40a FA-40aGK	A. A. C	6.61	22.0	17.4	2,000~12,000	9,500~ 11,500	300	0.6	10	11"×5" (約10,300rpm)	スロットルレバー 端面~1回転入る
FA-45S	A. B. C	7.49	22.4	19.0	2,000~12,000	9,000~ 11,000	440	0.7	15	11"×6" (約10,000rpm)	スロットルレバー 端面と同一
FA-50 FA-50GK	A. B. C	8.17	23.4	19.0	2,000~12,000	9,000~ 11,000	438	0.85	18	11"×7" (約9,800rpm)	スロットルレバー 端面と同一
FA-56 FA-56GK	A. A. C	9.18	24.8	19.0	2,000~12,000	9,000~ 11,000	414	0.9	20	11"×7" (約10,200rpm)	スロットルレバー 端面と同一
FA-62 FA-62GK	A. A. C	10.24	26.2	19.0	2,000~11,500	9,500~ 10,500	420	1.0	20	12"×6" (約10,500rpm)	スロットルレバー 端面~11/2回転入る
FA-65 FA-65GK	A. A. C	10.63	24.8	22.0	2,000~11,500	9,000~ 11,000	518	1.1	25	13"×7" (約9,800rpm)	スロットルレバー 端面と同一
FA-72 FA-72GK	A. A. C	11.79	27.0	20.6	2,000~12,000	9,000~ 11,000	470	1.2	28	12"×8" (約10,000rpm)	スロットルレバー 端面~1回転入る
FA-80 FA-80GK	A. A. C	13.05	27.0	22.8	2,000~11,500	9,000~ 11,000	513	1.3	30	13"×7" (約10,000rpm)	スロットルレバー 端面と同一
FA-82a FA-82aGK	A. A. C	13.47	29.0	20.4	2,000~12,000	9,000~ 11,000	462	1.5	30	13"×7" (約10,500rpm)	スロットルレバー 端面~1/2回転入る
FA-91S FA-91SGK	A. A. C	14.99	28.2	24.0	2,000~11,500	9,000~ 11,000	504	1.6	37	13"×8" (約10,000rpm)	スロットルレバー 端面~1/2回転入る
FA-100 FA-100GK	A. A. C	17.17	29.0	26.0	2,000~11,000	8,500~ 10,000	550	2.0	40	14"×8" (約9,300rpm)	スロットルレバー 端面と同一
FA-115 FA-115GK	A. A. C	18.94	31.7	24.0	2,000~11,000	8,500~ 10,000	585	2.1	45	14"×8" (約9,600rpm)	スロットルレバー 端面~2回転入る
FA-120S FA-120SGK	A. A. C	19.95	32.0	24.8	2,000~11,500	8,500~ 10,500	900	2.2	45	14"×8" (約9,500rpm)	スロットルレバー 端面~1回転出る
FA-125a FA-125aGK	A. A. C	20.52	31.7	26.0	2,000~10,000	8,500~ 10,000	620	2.2	45	16"×6" (約9,100rpm)	スロットルレバー 端面~2回転入る
FA-150S FA-150SGK	A. A. C	25.06	34.0	27.6	2,000~10,500	8,500~ 10,000	890	2.5	50	15"×8" (約9,300rpm)	スロットルレバー 端面~1回転出る
FA-180 FA-180GK	A. A. C	29.11	36.0	28.6	2,000~10,000	8,000~9,500	888	2.8	55	16"×8" (約9,100rpm)	スロットルレバー 端面~2回転入る
FA-220 FA-220GK	A. A. C	36.3	38.0	32.0	2,000~10,000	8,000~9,500	1,100	3.5	60	18"×8" (約9,000rpm)	スロットルレバー 端面~3回転入る



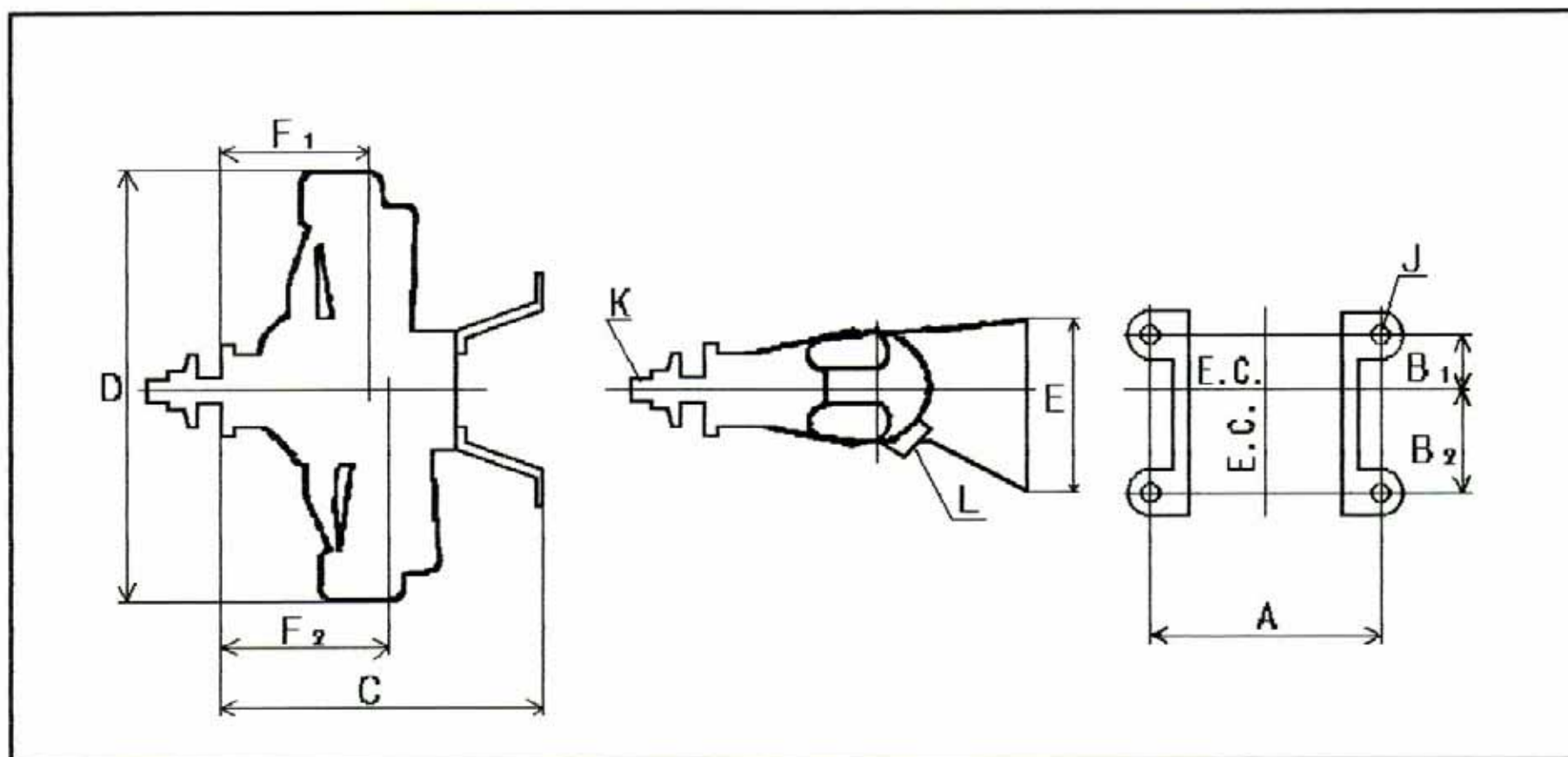
OUTSIDE DIMENSIONS (外觀寸法表) (mm)

品名	A	B	C <sub>1</sub>	C <sub>2</sub>	D	E	F	G	H	I	J	K	L
FA-30SH・30SGK	3.6	1.4	6.7	8.5	4.3	8.8	4.7	2.9	4.0	7.3	3.3	UNF1/4 - 28	M 9x0.75
FA-40a・40aGK	3.8	1.5	7.3	8.8	4.5	9.3	5.3	3.1	4.6	7.6	3.3	UNF1/4 - 28	M 9x0.75
FA-45S	4.6	1.5	8.0	10.2	5.4	10.5	5.9	3.2	5.2	8.7	3.7	M 7x1	M 10x1
FA-50・50GK	4.6	1.5	8.0	10.2	5.4	10.5	5.9	3.2	5.2	8.7	3.7	M 7x1	M 10x1
FA-56・56GK	4.6	1.5	8.0	10.2	5.4	10.5	5.9	3.2	5.2	8.7	3.7	M 7x1	M 10x1
FA-62・FA-62GK	4.6	1.5	8.0	10.2	5.4	10.5	5.9	3.2	51.5	86.5	3.7	M 7x1	M 10x1
FA-65・65GK	5.0	2.1	9.2	11.4	6.0	11.7	6.6	4.0	5.6	9.6	4.2	M 7x1	M 12x1
FA-72・72GK	4.6	1.5	8.5	10.5	5.6	11.1	6.0	3.5	5.3	9.3	3.7	M 7x1	M 12x1
FA-80・80GK	5.0	2.1	9.2	11.4	6.0	11.7	6.6	4.0	5.6	9.6	4.2	M 7x1	M 12x1
FA-82・82GK	4.6	1.5	8.5	10.5	5.6	11.1	6.0	3.5	5.2	9.3	3.7	M 7x1	M 12x1
FA-91S・91SGK	5.0	2.1	9.2	11.4	6.0	11.8	6.6	4.0	5.6	9.7	4.2	M 7x1	M 12x1
FA-100・100GK	5.2	2.5	9.5	11.8	6.0	127.5	6.9	42.5	56.5	106.2	4.2	M 8x1.25	M 12x1
FA-115・115GK	5.0	2.1	9.2	11.5	6.0	12.0	6.6	4.0	5.6	9.9	4.2	M 8x1.25	M 12x1
FA-120S・120SGK	5.9	2.4	11.1	14.1	6.9	13.5	8.2	4.6	6.9	11.1	4.2	M 8x1.25	M 14x1
FA-125・125GK	5.2	2.5	9.6	11.9	6.0	12.7	7.0	4.3	57.5	105.5	4.2	M 8x1.25	UNF1/2 - 20
FA-125a・125aGK	5.2	2.5	9.6	11.9	6.0	12.7	7.0	4.3	57.5	105.5	4.2	M 8x1.25	M 13x1
FA-150S・150SGK	5.9	2.4	11.1	14.1	6.9	13.5	8.2	4.6	6.9	11.2	4.2	M 8x1.25	M 14x1
FA-180・180GK	5.9	2.4	11.1	14.1	6.9	13.6	8.2	4.6	6.9	11.3	4.2	M 8x1.25	M 14x1
FA-220, 220GK	6.4	3.0	11.6	15.1	7.5	15.8	8.5	5.3	7.0	13.0	4.2	M 8x1.25	M 15x1

# BOXER TYPE OPPOSED ENGINES (水平対向2気筒)

## SPECIFICATIONS (主要諸元表)

品名	シリンダー	行程容積 (cc)	ボア (mm)	ストローク (mm)	実用回転数 (r.p.m.)	地上最高回転数 (r.p.m.)	重量 (g)	馬力 (PS)	燃費 (cc/1分)	ブレークイン・プロペラ (in.)	スロ-ニ-ドル開度(目安)
FA-60T	A.B.C	10.05	20.0 x2	16.0 x2	2,000~10,000	8,500~9,500	738	0.9	20	11" x 6" (約10,000rpm)	スロットルバルブ-端面より 2回転入る
FA-90TS	A.A.C	14.98	22.4 x2	19.0 x2	2,000~10,000	8,500~9,500	723	1.2	30	13" x 6" (約10,000rpm)	スロットルバルブ全開、スロ- ニ-ドル全締から5回転戻す
FA-300TL	A.A.C	50.84	34.0 x2	28.0 x2	1,800~8,000	6,800~7,800	1,890	4.7	70	20" x 10" (約7,300rpm)	スロットルバルブ-端面より 1回転出る
FA-300TTP DP	A.A.C	50.84	34.0 x2	28.0 x2	1,600~8,400	6,800~8,000	1,900	4.8	80	20" x 10" (約7,400rpm)	スロットルバルブ-端面 と同一



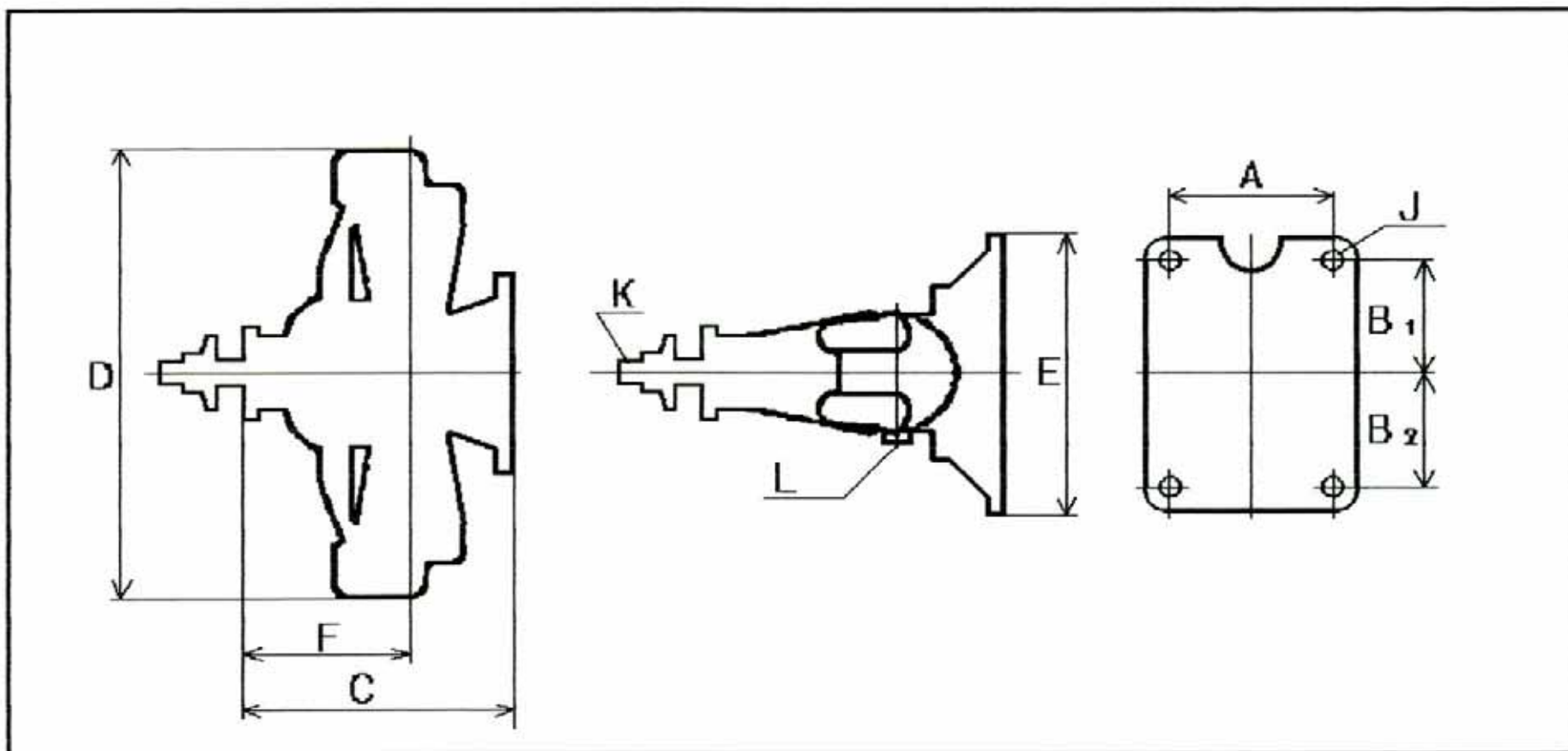
## SIDE DIMENSIONS (外觀寸法表) (mm)

品名	A	B <sub>1</sub>	B <sub>2</sub>	C	D	E	F <sub>1</sub>	F <sub>2</sub>	J	K	L
FA-60T	61	10	42	121	159	64	52	62	42	M 7 x 1	M 10 x 1
FA-90TS	61	10	42	121	170	64	52	62	42	M 7 x 1	M 10 x 1
FA-300TL	112	30	49	175	234	92	83	95	52	M 10 x 1.25	M 14 x 1
FA-300TTP DP	112	30	49	175	234	102	83	95	52	M 10 x 1.25	M 14 x 1

# TWIN CARBURETOR OPPOSED ENGINE (水平2気筒ツインキャブ)

## SPECIFICATIONS (主要諸元表)

品名	シリンダ	行程容積 (cc)	ボア (mm)	ストローク (mm)	実用回転数 (r.p.m.)	地上最高回転数 (r.p.m.)	重量 (g)	馬力 (PS)	静止推力 (kg)	燃費 (cc/1m)	フルクイン・プロペラ (in.)	スロ-ニ-ドル開度(目安)
FA-100T	A.B.C	16.34	23.4 x2	19.0 x2	2,000~10,000	8,500~9,500	820	1.4	~	40	12"x8" (約10,300rpm)	空気吸入口の隙間 左右共- <sup>1</sup> / <sub>2</sub>
FA-182TD	A.A.C	29.98	28.2 x2	24.0 x2	2,000~10,000	8,500~9,500	1,040	2.5	4.5~5.8	60	16"x8" (約9,000rpm)	空気吸入口の隙間 右- <sup>1</sup> / <sub>5</sub> 左- <sup>2</sup> / <sub>5</sub>



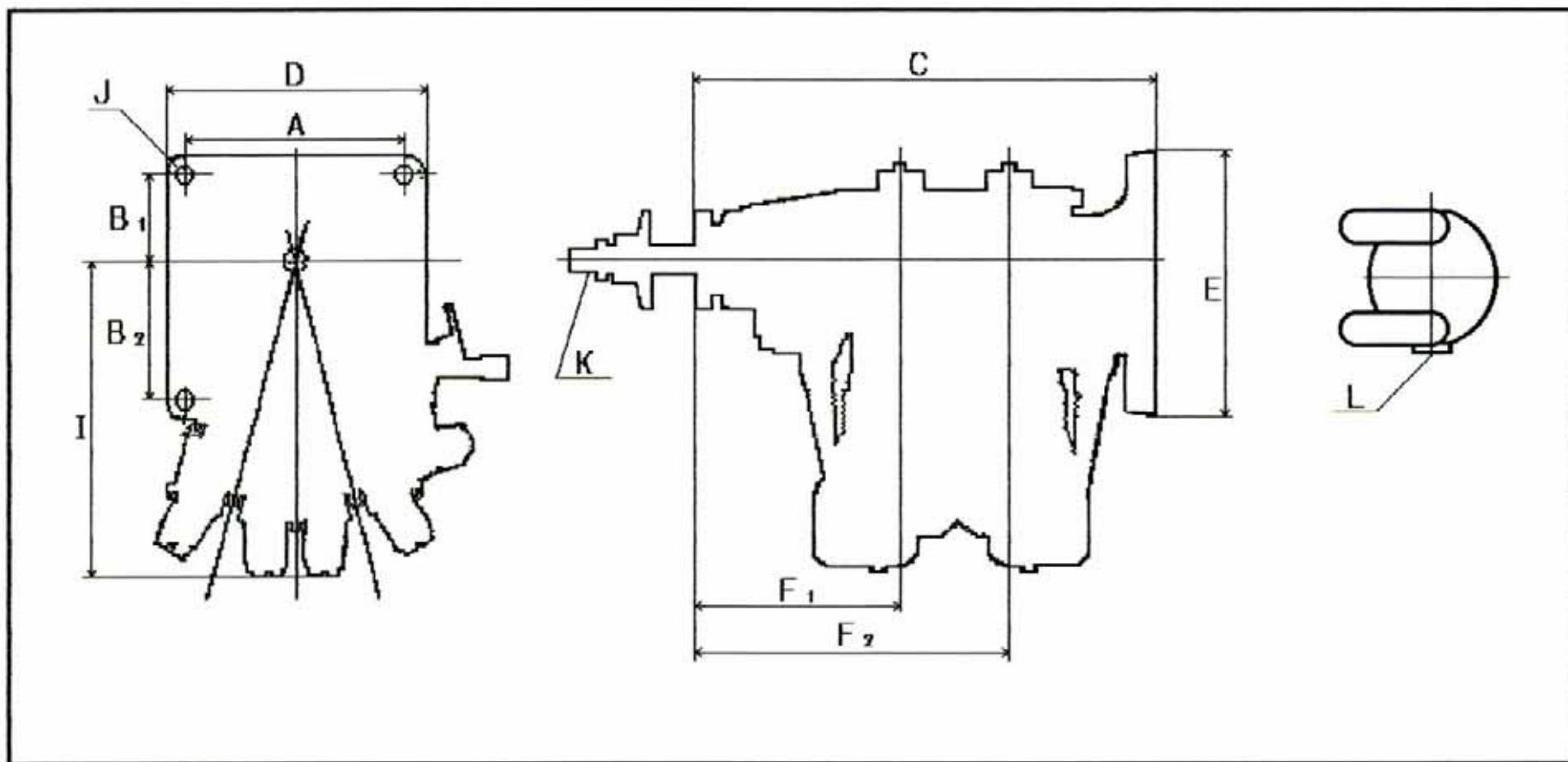
## OUTSIDE DIMENSIONS (外観寸法表) (mm)

品名	A	B <sub>1</sub>	B <sub>2</sub>	C	D	E	F	J	K	L
FA-100T	50	35	35	101	172	80	64	4.2	M 7×1	M 10×1
FA-182TD	70	28	28	124	196	81	74	4.2	M 8×1.25	M 12×1

# INLINE TWIN CYLINDER ENGINE (直列2気筒)

## SPECIFICATIONS (主要諸元表)

品名	シリンダ-	行程容積 (cc)	ボア (mm)	ストローク (mm)	実用回転数 (r.p.m.)	地上最高回転数 (r.p.m.)	重量 (g)	馬力 (PS)	静止推力 (kg)	燃費 (cc/1分)	ブレーキン・プロペラ (in.)	スロ-ニ-ドル開度(目安)
FA-100Ti	A.A.C	17.97	24.8 x2	18.6 x2	2,000~10,000	8,000~9,500	1,100	1.5	2.4~2.6	30	14" x 6" (約9,200rpm)	スロットルレバ-端面より 1~2回転入る
FA-200Ti	A.A.C	32.98	28.2 x2	26.4 x2	1,800~9,500	8,000~9,000	1,490	3.0	4.8~6.0	70	16" x 10" (約8,500rpm)	スロットルレバ-端面より 1~2回転入る



## OUTSIDE DIMENSIONS (外観寸法表) (mm)

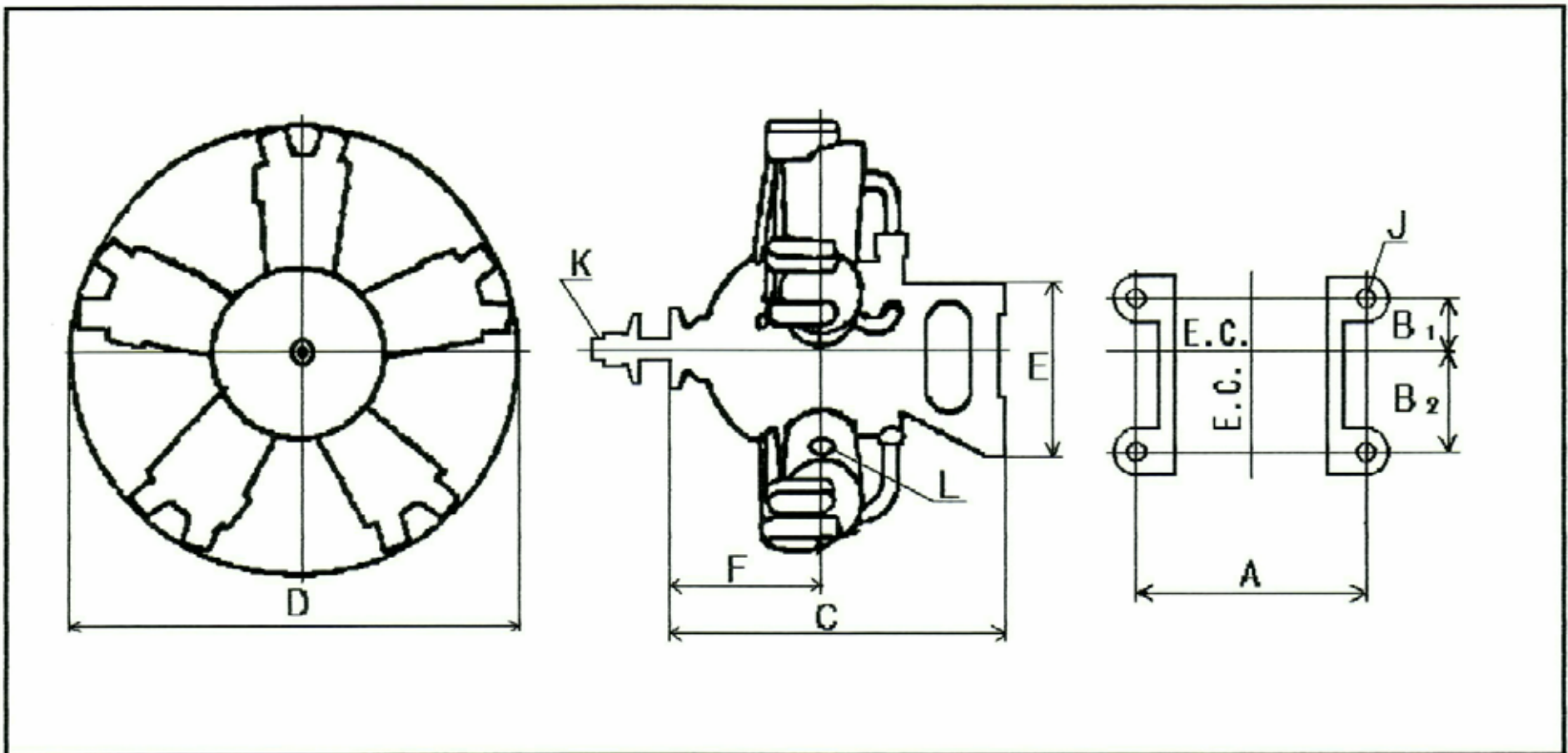
品名	A	B <sub>1</sub>	B <sub>2</sub>	C	D	E	F <sub>1</sub>	F <sub>2</sub>	I	J	K	L
FA-100Ti	64	27	53	152	76	93	61	100	90	42	M 8 x 1.25	M 10 x 1
FA-200Ti	73	30	45	160	86	88	72	109	105	42	M 8 x 1.25	M 12 x 1



# RADIAL ENGINES (星形)

## SPECIFICATIONS (主要諸元表)

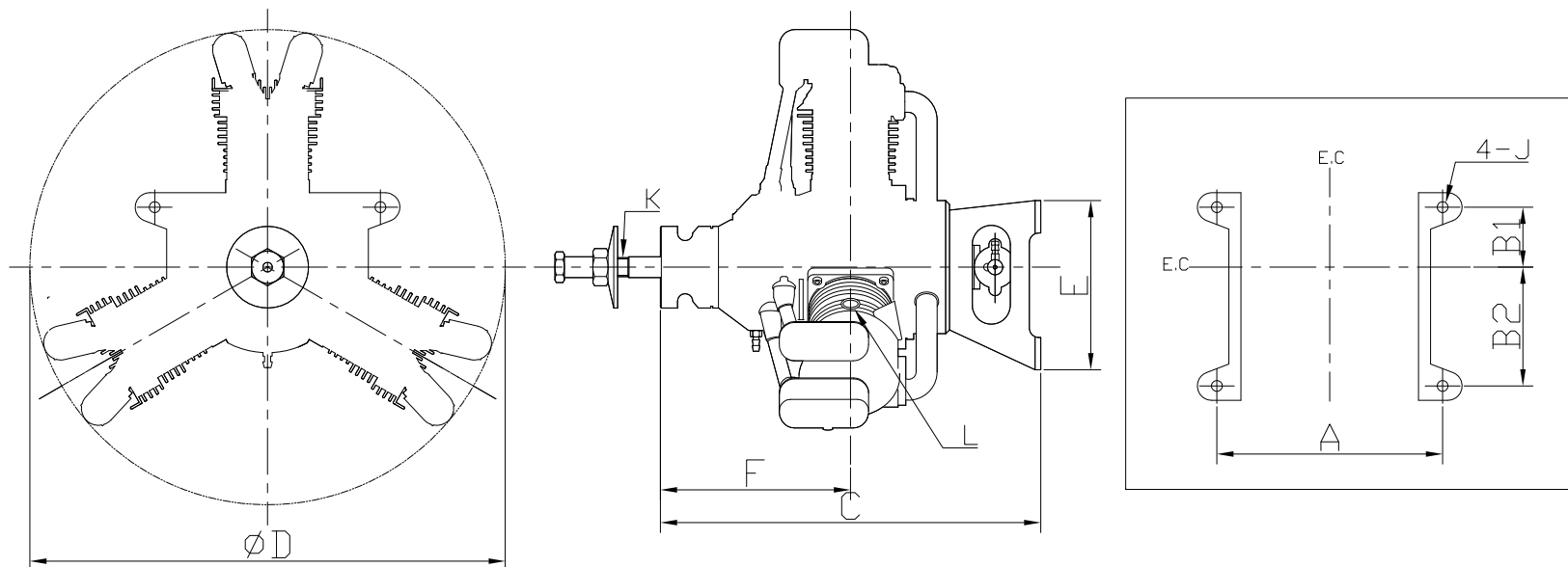
品名	シリンダ	行程容積 (cc)	ボア (mm)	ストローク (mm)	実用回転数 (r.p.m.)	地上最高回転数 (r.p.m.)	重量 (g)	馬力 (PS)	燃費 (cc/1分)	フル-クイン・プロペラ (in.)	スロ-ニ-トル開度 (目安)
FA-90R3	A.A.C	15.08	20.0 x3	16.0 x3	2,000~ 10,000	8,500~9,500	850	0.95	25	13" x 6" (約9,500rpm)	スロットルバルブ全閉、スロ- ニ-トル全締から3回転戻す
FA-170R3	A.A.C	27.82	24.8 x3	19.2 x3	2,000~9,500	8,000~9,000	1,355	2.5	45	15" x 8" (約9,400rpm)	スロットルバルブ全閉、スロ- ニ-トル全締から3回転戻す
FA-450R3D	A.A.C	75.18	34.0 x3	27.6 x3	1,200~8,000	6,000~7,500	2,950	5.5	100	22" x 10" (約7,400rpm)	スロットルバルブ-端面より 1回転出る
FA-325R5D	A.A.C	53.14	24.8 x5	22.0 x5	1,700~7,500	6,000~7,000	2,410	3.8	75	20" x 8" (約7,200rpm)	スロットルバルブ-端面より 4 1/2 回転入る



OUTSIDE DIMENSIONS (外観寸法表) (mm)

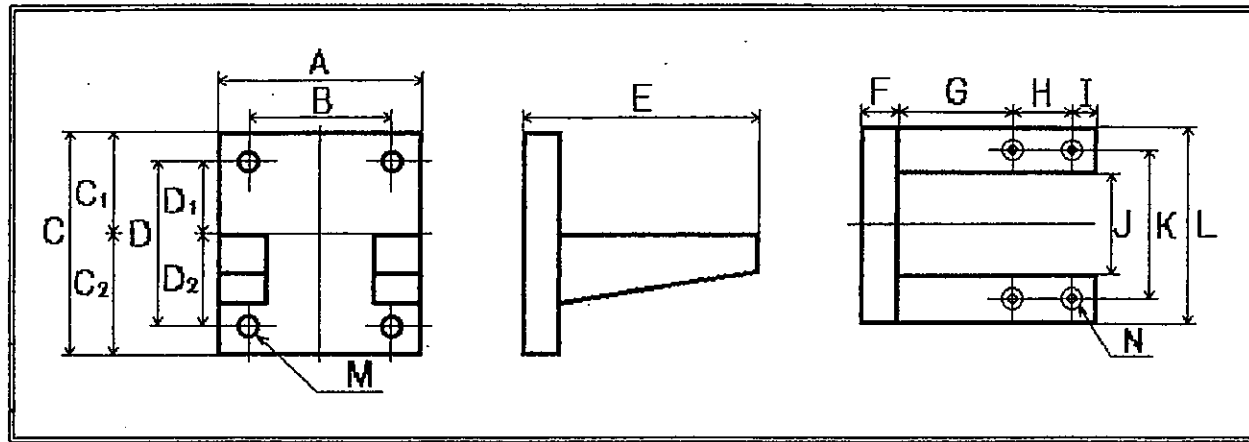
品名	A	B <sub>1</sub>	B <sub>2</sub>	C	D	E	F	J	K	L
FA-90R3	64	20	38	129	168	67	60	4.3	M 7 x 1	M 9 x 0.75
FA-170R3	94	25	49.5	156	198	85	76	4.5	M 8 x 1.25	M 10 x 1
FA-450R3D	110	30	49	200	250	92	100	5.2	M 10 x 1.25	M 14 x 1
FA-325R5D	100	30	49	170	220	92	77	5.2	M 8 x 1.25	M 12 x 1

機種 Items	A	B1	B2	C	D	E	F	J	K	L
FA-90R3	64	20	38	129	∅168	67	60	∅4.3	M7×1	M9×0.75
FA-120R3	64	20	38	129	∅168	67	60	∅4.3	M7×1	M9×0.75
FA-170R3	94	25	50	156	∅198	85	76	∅4.5	M8×1.25	M10×1
FA-200R3	94	25	50	155	∅198	85	75	∅4.5	M8×1.25	M10×1
FA-325R5	100	30	49	170	∅220	92	77	∅5.2	M8×1.25	M12×1
FA-450R3	110	30	49	200	∅250	92	100	∅5.2	M10×1.25	M14×1
FG-84R3	70	40	40	170	∅250	100	100	∅5.2	M10×1.25	M14×1



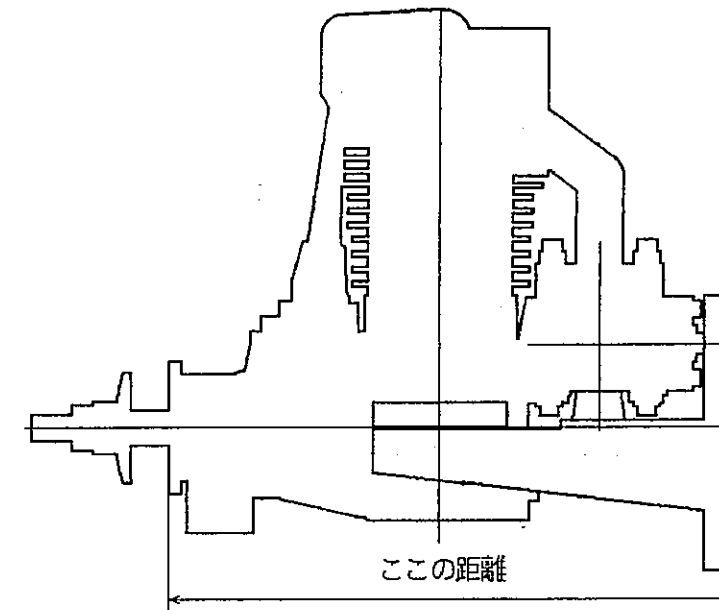
機種 Items	シリンダ/ピストン Cylinder/ Piston	行程容積 Disp (cc)	ボア Bore (mm)	ストローク Stroke (mm)	実用回転数 Practical Range (r.p.m.)	地上最高回転数 Ground Max-Range (r.p.m.)	重量 Weight (g)	燃費 Fuel efficiency (cc/min)	ブレークイン・プロペラ Break-in Prop. (in.)
FA-90R3	A.A.C	15.08	20.0×3	16.0×3	2,000~10,000	8,500~9,500	850	25	13"×6"
FA-120R3	A.A.C	19.15	22.4×3	16.2×3	1,800~10,000	8,800~9,500	890	25	13"×8"
FA-170R3	A.A.C	27.82	24.8×3	19.2×3	2,000~9,500	8,000~9,000	1,355	45	15"×8"
FA-200R3	A.A.C	32.98	27.0×3	19.2×3	1,800~9500	8,000~9,000	1,360	46	16"×8"
FA-325R5	A.A.C	53.14	24.8×5	22.0×5	1,700~7500	6,000~7,000	2,410	75	20"×8"
FA-450R3	A.A.C	75.18	34.0×3	27.6×3	1,200~8,000	6,000~7,500	2,950	100	22"×10"
FG-84R3	A.A.C	84.28	36.0×3	27.6×3	1,300~7,000	5,500~6,500	3,057	40	24"×10"

# エンジンマウント・諸元表



(単位mm)

ENGINE	A	B	C	C <sub>1</sub>	C <sub>2</sub>	D	D <sub>1</sub>	D <sub>2</sub>	E	F	G	H	I	J	K	L	M	N
FA-30SH/30SGK	49	35	48	24	24	35	17.5	17.5	60	5	35	14	6	30	36	44	3.5Φ	M3X0.5
FA-40/40GK	49	35	48	24	24	35	17.5	17.5	60	5	34	15	6	32	38	44	3.5Φ	M3X0.5
FA-45S FA-50/50GK FA-56/56GK FA-62/62GK FA-72/72GK FA-82/82GK	55	28	50	20	30	38	14	24	73	5	47	15	6	36	46	54	4.3Φ	M3.5X0.6
FA-65/65GK FA-80/80GK FA-91S/91SGK FA-115/115GK	64	40	63	24	39	50	18	32	79	6	44	21	8	41	50	62	4.3Φ	M4X0.7
FA-100/100GK FA-125/125GK	64	40	63	24	39	50	18	32	79	6	40	25	8	44	52	62	4.3Φ	M4X0.7
FA-120S/120SGK FA-150S/150SGK FA-180/180GK	77	57	92	45	47	70	34	36	99	8	56	24	11	47	59	68	4.3Φ	M4X0.7
FA-220/220GK	85.5	57	87	43	42.5	70	35	35	115	10	65	30	10	53.5	64	74	4.3Φ	M4X0.7
	A	B	C	C <sub>1</sub>	C <sub>2</sub>	D	D <sub>1</sub>	D <sub>2</sub>	E	F	G	H	I	J	K	L	M	N



FA-30S	94mm
FA-40a	99.5mm
FA-56	118mm
FA-62a	118.5mm
FA-72	119mm
FA-82	119mm
FA-91S	126.5mm
FA-100	127.5mm
FA-115	126.5mm
FA-125	128.5mm
FA-150	158mm
FA-180	158mm
FA-220	175mm